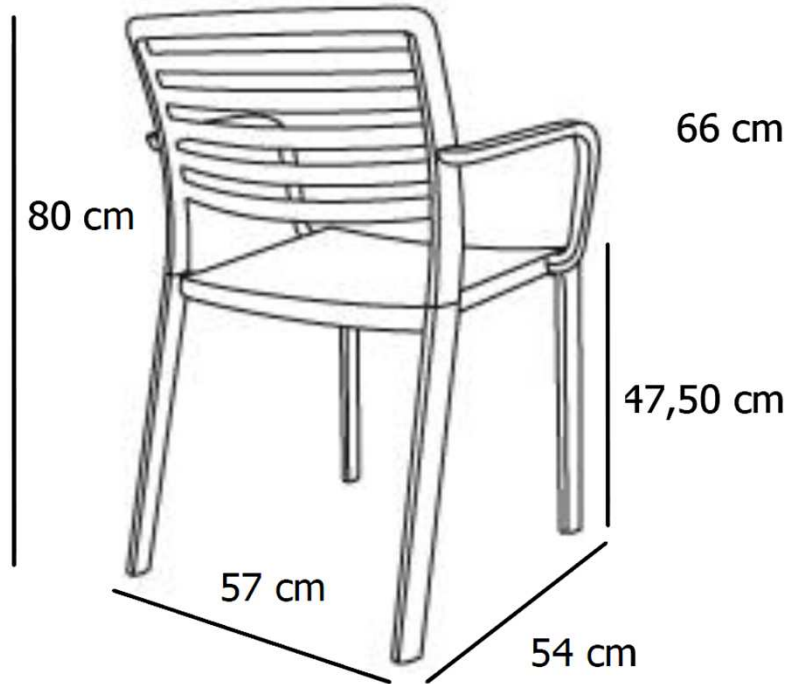


TABLE POLYÉTHYLÈNE

Fiche technique fauteuil Lama designed by JOSEP LLUSCÀ



Ref :	005CHA012
Dimensions :	Longueur 54 cm x Largeur 57 cm x Hauteur 80 cm x Hauteur d'assise 47,50 cm
Matière :	Injectée avec fibre de verre et Polypropylène en utilisant la technologie de moulage assistée par gaz
Utilisation :	Intérieur et extérieur
Empilable par :	7
Coloris :	Blanc, Noir, Sable, Chocolat, Gris foncé, Vert olive (Coloris disponible)
Poids net :	4,30 kg

Recommandations d'usage : Produit pour l'usage public et domestique. Poser de manière stable sur un sol nivelé. Ne pas utiliser de produits nettoyants agressifs tels que des détergents abrasifs, de l'alcool, un produit nettoyant pour les vitres, de la paille de fer, etc. Nettoyer la surface avec un chiffon sec et de l'eau savonneuse. Conserver dans un endroit propre et sec.

