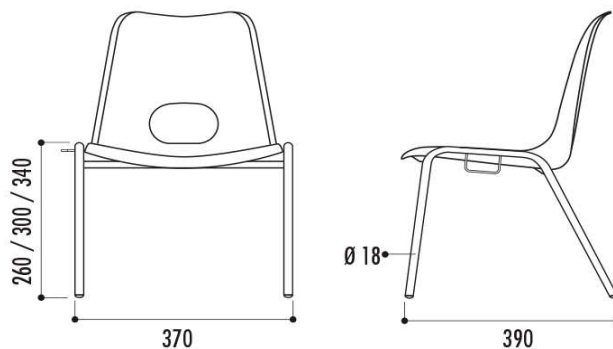


# TABLE POLYÉTHYLÈNE

Fiche technique Chaise Bologne 34cm pieds chromés enfant non assemblable M2



<b>Ref :</b>	35CHA060
<b>Dimensions :</b>	Largeur 37 cm x profondeur 39 cm x hauteur assise 34 cm
<b>Poids :</b>	1,90 kg
<b>Piètement :</b>	En acier finition chromée diamètre 18mm
<b>Matière :</b>	Coque polypropylène pur teinté dans la masse, classée M2

--	--	--	--