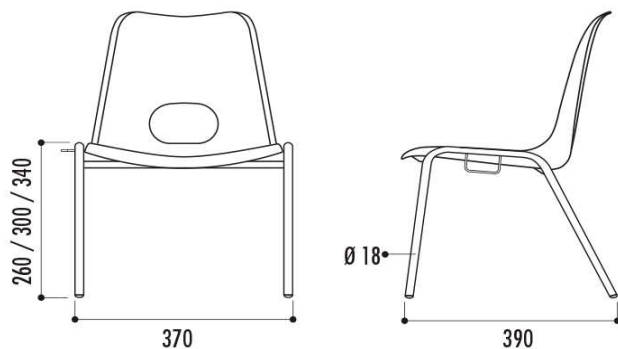


TABLE POLYÉTHYLÈNE

Fiche technique Chaise Bologne 26cm pieds chromés enfant non assemblable M2



Ref :	35CHA058
Dimensions :	Largeur 37 cm x profondeur 39 cm x hauteur assise 26 cm
Poids :	1,90 kg
Piètement :	En acier finition chromée diamètre 18mm
Matière :	Coque polypropylène pur teinté dans la masse, classée M2

--	--	--	--